

第74回全国植樹祭岡山2024

2022年7月28日更新情報

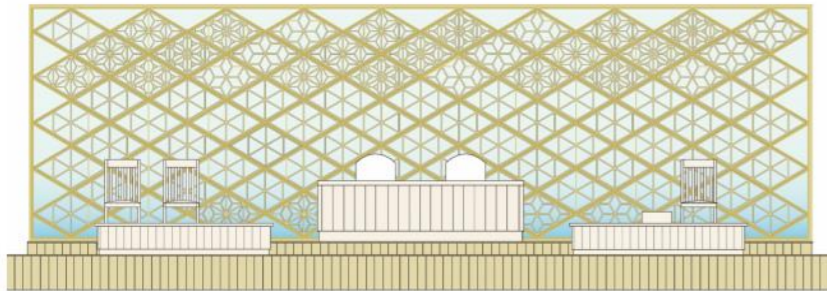
全国植樹祭岡山2024に係る木製品は、入場門及び天皇陛下御座所背面の何れも(株)佐田建美の提出した案が多数の応募作品より選定採択されました

2022年10月12日更新 新着情報 (製作者決定)

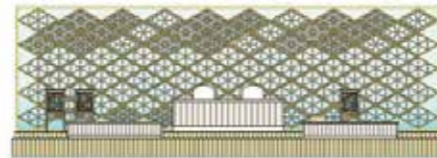
第74回全国植樹祭式典会場に整備する御座所背面の制作者が決定しました

第74回全国植樹祭の式典会場（岡山県総合グラウンド（ジップアリーナ岡山））に整備する御座所（天皇皇后両陛下が御着座される予定の場所）の背面制作者が決定しました。

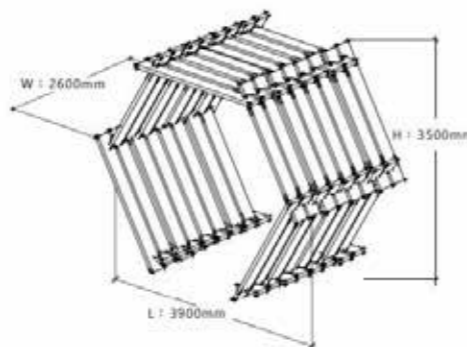
制作者：株式会社佐田建美（真庭市下方863-1）
背面イメージ：以下、イメージ図のとおり



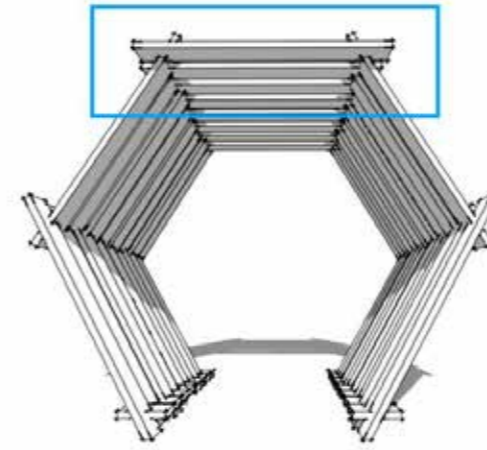
○ 御座所



○ CLTゲート



六角組手CLTアーチ ベンチ転用案



六角組手CLTアーチを分解し、任意の場所で切り分ける。
幅の広いベンチ、幅の狭いスマートなベンチ、切り取る量により、様々なバリエーションの製作が可能。



必要に応じ、座面突起部を短く切除。
及び、座面裏側を分解時の残余CLTにて補強。



佐田建美は真庭市SDGsパートナーです

六角組手CLTゲートについて

6が意味するもの

6は偶数ですが、奇数である3がふたつ合わさったものという考え方もあり、したがって6は奇跡を起こす可能性もある、未知の力を秘めた数字であると考えられています。

6には**調和、安定**の要素が非常に強く、そこに3の要素である創造性のエネルギーも加わっています。すなわち陰陽の要素を備え、大きな可能性を持つ数字なのです。

また6という数字が胎児を抱えた母体にも見えるので、優しさや安心、母性を表す数字でもあります。

六角形が意味するもの

6つの辺と頂点を持つ多角形のひとつである六角形は、日本では亀の甲羅の模様である亀甲模様とも呼ばれています。亀甲模様は、**吉兆模様**のひとつであり、亀は神の力を持ち、長寿の象徴でもあると同時に、亀甲模様はいくつも同じ形が連なって形成されていることから、永遠に続く繁栄とも考えられているのです。

またハチの巣も、きれいな六角形が連なって形成されており、耐久性に優れた構造を形成できるのも、六角形であると考えられています。更に、水晶や雪の結晶等自然界にも多く存在します。

宗教における6の意味

宗教においても6はよく登場します。

日本では、仏教において人間の感情を表す**六根清浄**(ろっこんしょうじょう)という言葉があります。これは視覚、聴覚、味覚、臭覚、触覚、知覚の感覚を浄化するという作業を意味します。

また仏教界では、**輪廻転生**(りんねてんせい)をする6つの世界である地獄道、畜生道、餓鬼道、人間道、修羅道、天道を六道と呼んでいます。

このほか京都にあるお寺、六波羅蜜寺(ろくはらみつじ)の六波羅蜜とは、大乘仏教において生きたまま仏教の境涯に至るための6つの修行である布施(ふせ)・・・親切、持戒(じかい)・・・言行一致、忍辱(にんにく)・・・忍耐、精進(しょうじん)・・・努力、禅定(ぜんじょう)・・・反省、智慧(ちえ)・・・修養を意味しているのです。

また西洋においては、**六芒星**(ろくぼうせい)と呼ばれるふたつの星を組み合わせた印がダビデの星として、そしてユダヤ教を示すシンボルであり、魔除けとして使われてきました。

日本でもこの六芒星は、籠目紋(かごめもん)と呼ばれ伊勢神宮や、安倍晴明神社などでは**魔除けのシンボル**として古くから用いられています。

この六芒星や籠目紋は逆三角形と正三角形を合わせることで、上昇するもの下降するもの、受動と能動、陰と陽、天と地など相反することを意味すると共に、相対的なエネルギーの調和や融合という意味で用いられているのです。



〒719-3155
岡山県真庭市下方 863-1
TEL 0867-52-7817
FAX 0867-52-7819
sada32@orange.ocn.ne.jp
http://www.sadakenbi.com



御座所背面の組子について 三大河川をデザイン

吉井川「秋桜 コスモス」

県東部に位置し、備前の「東の大川」と呼ばれていました。その源は中国山地の三国山(標高1,252m)に発し、津山市を貫流しながら途中加茂川・吉野川・金剛川等を合流して、岡山市西大寺で児島湾の東端に注ぐ流域面積2,110km²、幹川流路延長133km、流域平均降水量約1,280mm(平成5年～平成14年)の河川です。流域の開発は早く約1,700年前に開かれたと言われ、出雲地方と近畿地方を結ぶ交通の要路ともなり、高瀬舟等の舟運にも恵まれ栄えてきました。赤磐市の吉井川堤防沿い約1kmに渡って、200万本のコスモスが咲き、コスモロードとして親しまれています。「コスモス・案山子まつり」は、コスモスが満開となる頃、10月の第1日曜日に開催され、ユニークな案山子が立ち並び、多くの観光客が訪れるスポットであることより、「秋桜 コスモス」とした。

旭川「桜 さくら」

県中央部に位置し、備前の「西の大川」と呼ばれていました。その源は中国山脈の朝鍋鷲ヶ山(あさなべわしがせん)(標高1,081m)に発し、途中新庄川・備中川・宇甘川を合流して県の政治・経済・文化の中心である岡山市街地を貫流し、児島湾に注ぐ流域面積1,810km²、幹川流路延長142km、流域平均降水量約1,460mm(平成5年～平成14年)の河川です。市街地の河岸には岡山城が築かれ、城の濠として利用されたため、河道はこの周辺で約90度屈曲しています。また岡山城の天守閣と対面する中州には後樂園があります。岡山城周辺旭川さくら道から源流にほど近い新庄村凱旋桜まで、河川両岸に咲き誇る無数の桜が有名で、毎年多くの人々の目を楽しませています。このことから「桜亀甲 さくらきっこう」とした。豊作祈願の意味合いもある「桜」は田畑の多い旭川筋にご縁の深い図案でもある。

高梁川「麻の葉」

県の西部に位置し、その源を岡山県・広島県境の花見山(標高1,188m)に発し、瀬戸内海の水島灘に注ぐ、幹川流路延長111km、流域面積は三大河川で最も広大な2,670km²の一級河川です。その流域は、岡山、広島両県にまたがり、倉敷市をはじめとする9市3町からなります。治水事業の歴史は岡山三川の中では最も古く、明治25、26年の大洪水を契機として、明治43年には全国の直轄河川65河川の中の第一期改修20河川の一つとされました。改修工事は、それまでは東西の両派川に分かれていた高梁川を合流させるもので、約20年の歳月をかけ、大正14年4月に完成しています。高瀬舟の舟運が盛んで塩荷などを扱った。下流部は水田が多く、灌漑(かんがい)用水路が古くから発達。河口付近の三角州は水島工業地帯の中心。上流部の中国山地でたたら製鉄が明治期まで行われていたため、大量の土砂が排出され、これが下流の沖積平野の形成を促進した。高梁川は広大な流域面積と、広島県を源流の一つとする成羽川、小田川をはじめ支流は大きな広がりを見せる。これは4ヶ月で4m伸びると言われている成長の良い植物である麻をモチーフにした「麻の葉」柄以外には無いであろう。この柄には成長と繁栄の意味があり、先に述べた水島工業地帯のある平野の形成と、その後の繁栄にも繋がっている。